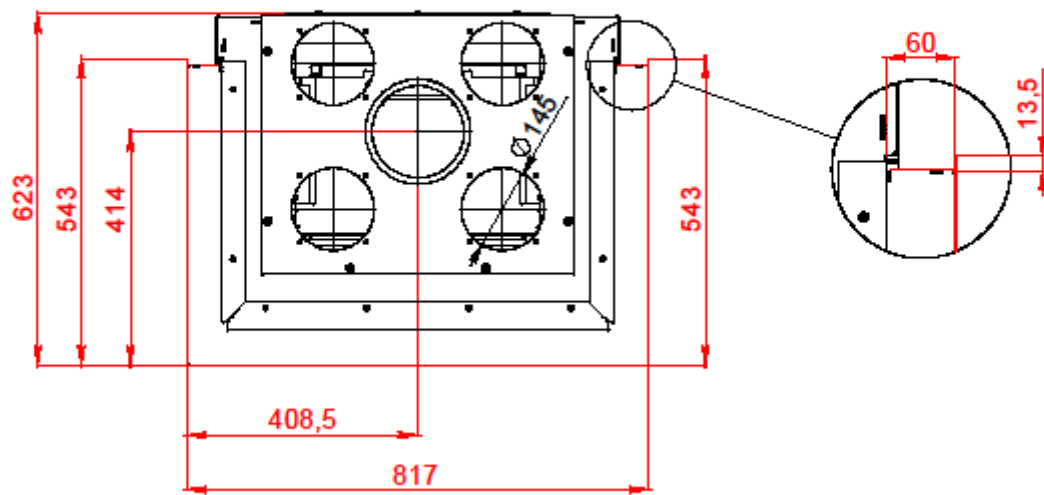
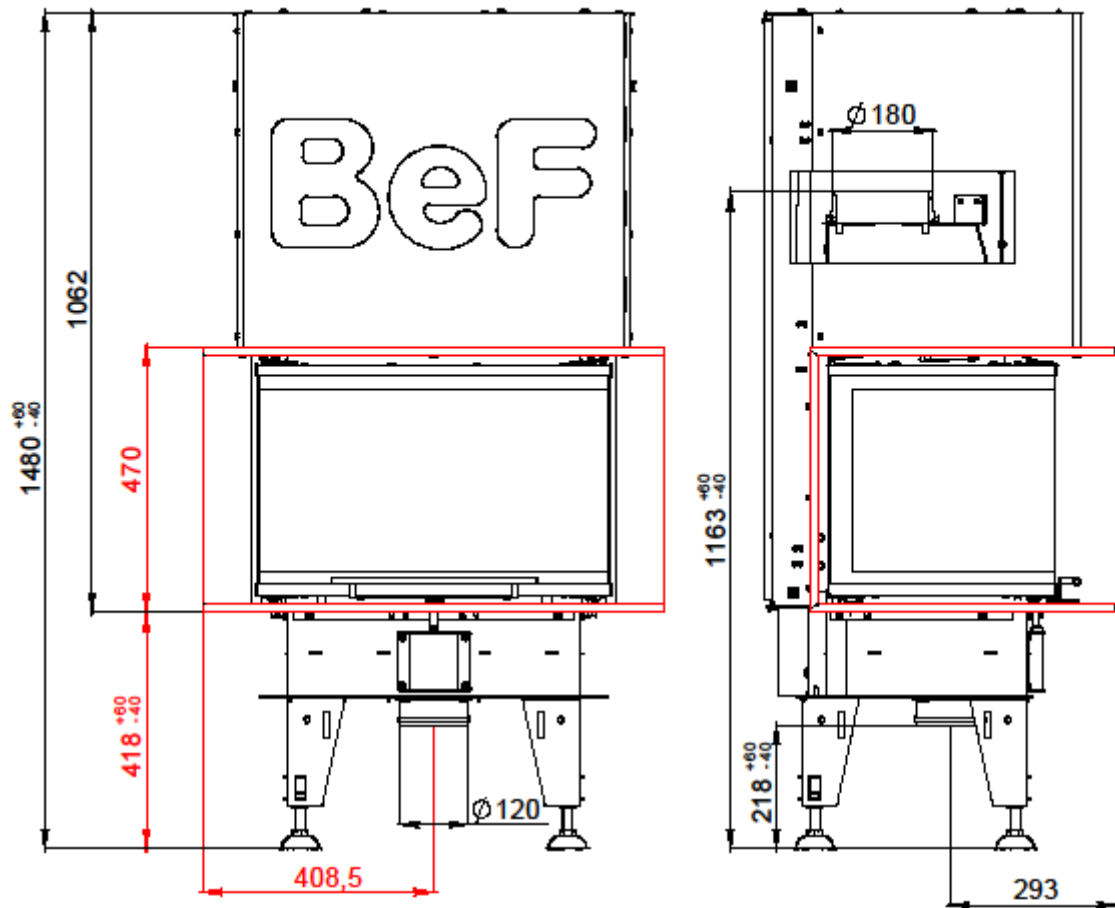


# KRBOVÁ VLOŽKA BEF TREND V 6 C dle EN 13 229

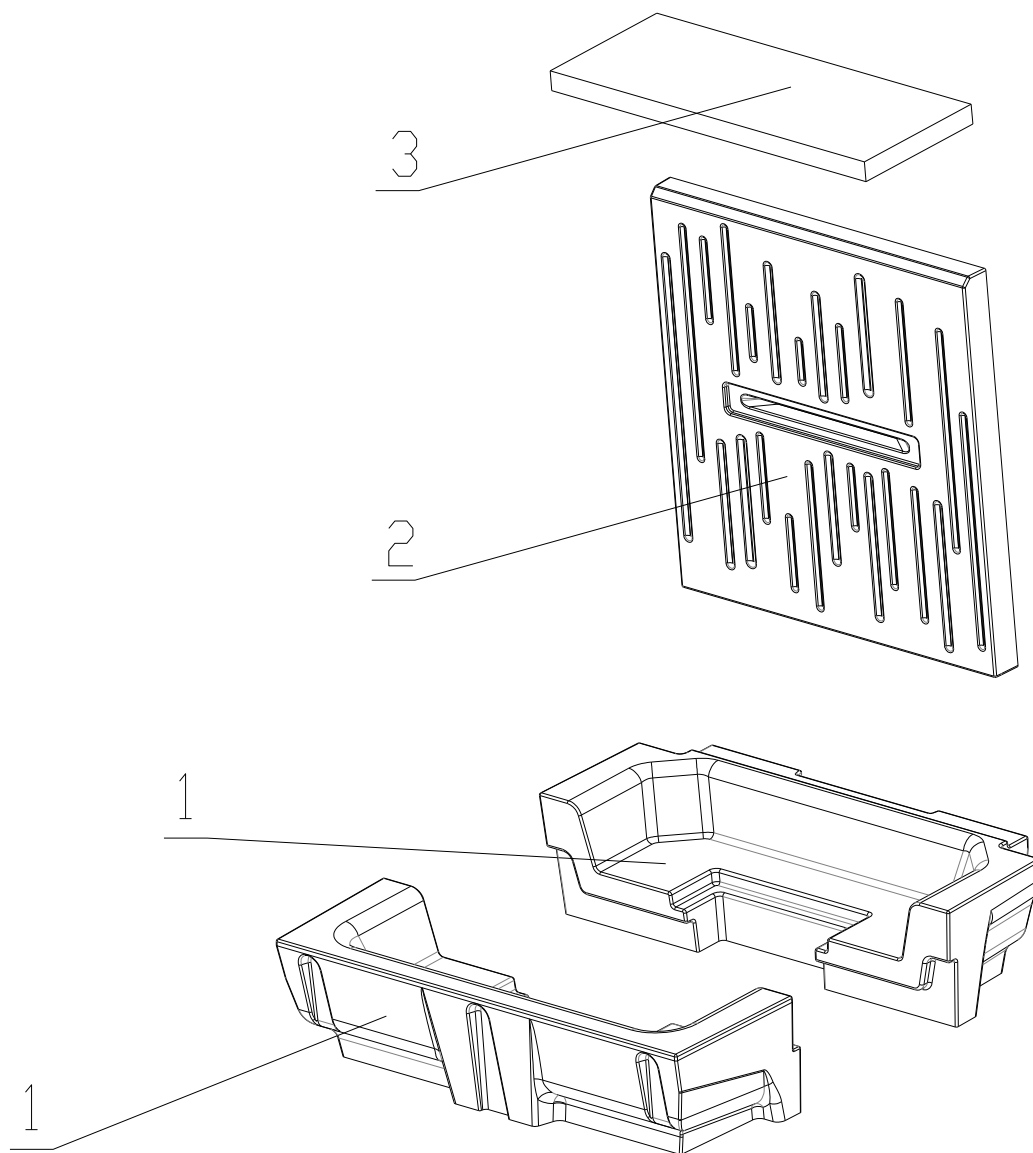


# KRBOVÁ VLOŽKA BEF TREND V 6 C dle EN 13 229

## Technické údaje:

Jmenovitý tepelný výkon	kW	6
Účinnost	%	82
Objemový proud spalin	g/s	4,6
Teplota spalin	°C	262
Min. tah (podtlak) při jmen. tepelném výkonu	Pa	12
Palivo		dřevo (buková polena)
Množství paliva za hodinu	kg/h	1,85
Emise CO ve spalinách (ve vztahu ke 13% O <sub>2</sub> )	%	0,0873
Prach ve spalinách (při 13% O <sub>2</sub> )	mg/Nm <sup>3</sup>	19
Průměr kouřovodu	mm	180
Hmotnost	kg	

## Sestava carconového topeniště:



1. DNO
2. ZÁDA
3. DEFLEKTOR

Detaily viz návod k instalaci a použití.